

1 RACK IN THE WAREHOUSE : 2.950 EUR

Totale oppervlakte ± 17,5m²

Etalageoppervlakte afhankelijk van type rack (zie onder)

Afscheiding met buur wordt door de organisatie voorzien via een zwart net, vrij doorzichtig, maar men kan er niet door met de hand

Afmetingen: 3,50m D x 4m H x 5,00m B (voorzijde)

1 multistopcontact

Naambord

Uitlichting van Rack d.m.v. 4 TL-lampen (incl. stroom & verbruik tot 3KW)

3 TYPES RACKS

□ BASIC



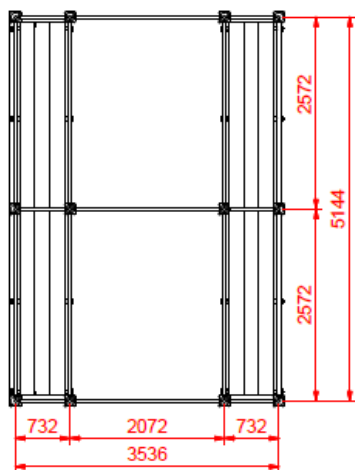
□ DESK



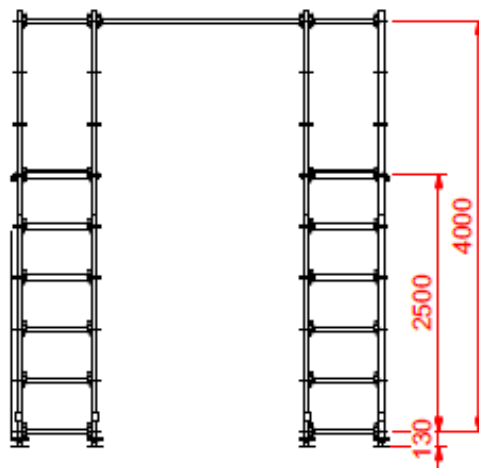
□ OPEN FRONT



BOVENAANZICHT



ZIJAANZICHT



DESK



OPEN FRONT



BASIC

